

# Trend Wintergartenmarkisen

## Solarroll Fenstermarkisen

### Effektiver textiler Sonnenschutz

Nova Hüppe GmbH  
markisen. nordisch. echt.

  
nova hüppe



## Trend Wintergartenmarkisen – gut geschützt von oben oder unten

Glasanbauten erfreuen sich nach wie vor steigender Beliebtheit – ob als Wintergarten, Sommergarten oder Terrassenglasdach.

Nova Hüppe bietet hier vielfältige Lösungen für einen effektiven Sonnen- und Hitzeschutz und schafft zusätzlich mit den Beschattungssystemen der Baureihen Trend und Novetta WG attraktive Gestaltungsmöglichkeiten.

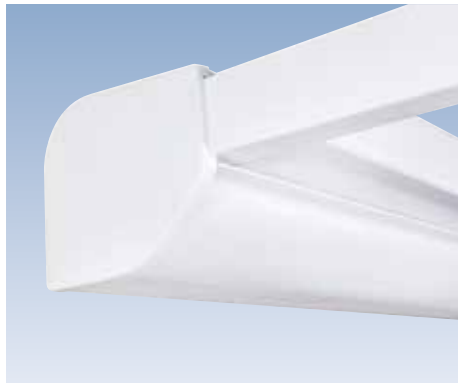
Ob großflächige Glasbauten oder spezielle Sonderformen: Für nahezu alle Situationen findet sich in diesem ausgereiften Markisenangebot die perfekte Lösung!

Nova Hüppe GmbH  
markisen. nordisch. echt.

////  
nova hüppe  
////

## Individuelle Fenster- und Fassadengestaltung mit außen liegendem textilen Sonnenschutz

Fenstermarkisen können optisch in die Fassade integriert oder als eigenständige Gestaltungsmittel eingesetzt werden. Eine große Farbauswahl beim Tuch sowie das moderne Design eröffnen dabei viele faszinierende Möglichkeiten – von der dezenten Anpassung an die Gebäudeoptik bis zur kontrastierenden Gestaltung.



Seitenansicht Trend 200

### Unterdachmarkisen

Unterdachmarkisen sind als Trend 200 oder Trend 250 (mit oder ohne seitensaumgeführtem Behang) lieferbar.

#### Maximalmaße

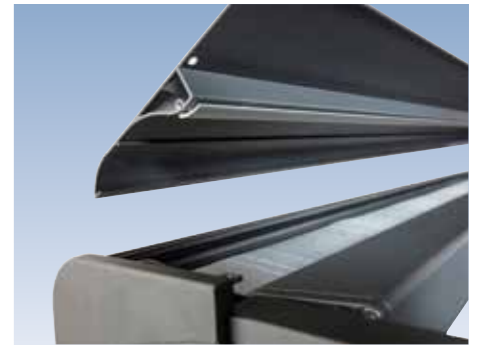
- Trend 200 6 x 4,5 m
- Trend 250 6 x 5 m
- Trend 250 SZ 6 x 5 m

### Wintergartenmarkisen

Aufdach- oder Wintergartenmarkisen sind als Trend 350 (mit oder ohne seitensaumgeführtem Behang) sowie als Trend 500 lieferbar.

#### Maximalmaße

- Trend 350 6 x 5 m
- Trend 350 SZ 6 x 5 m
- Trend 500 6,5 x 6 m



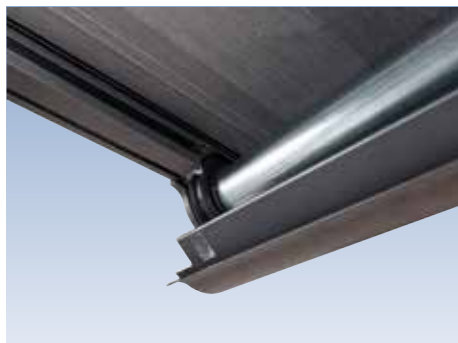
Leicht abnehmbares Dachprofil der Trend 350 | 350 SZ



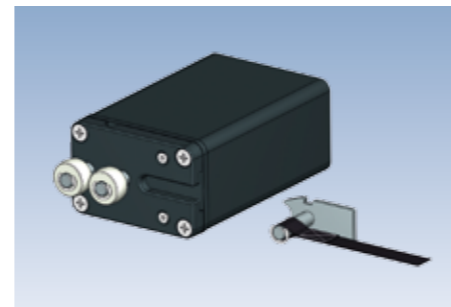
Smart Home ready



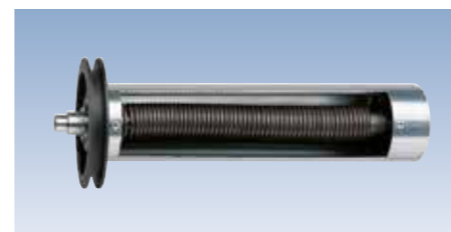
Smart Home ready



Leicht abnehmbares Bodenprofil der Trend 250 | 250 SZ



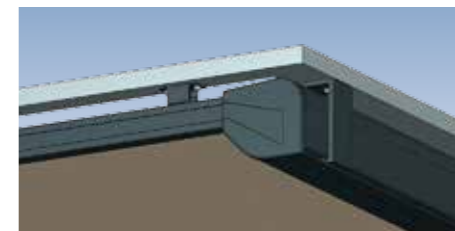
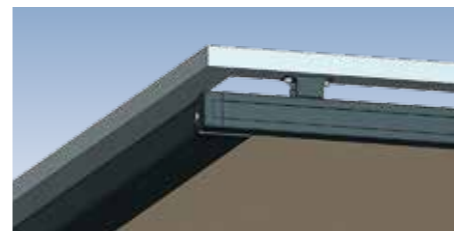
Bewährte Funktion: Die Zugbandbefestigung



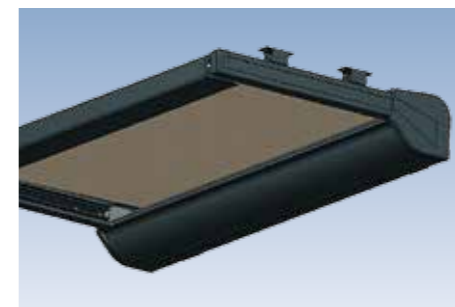
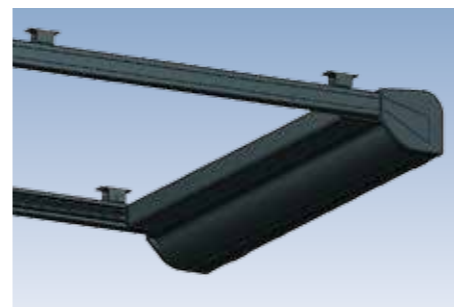
Optimale Tuchspannung durch Torsionsfeder-Prinzip



Seitenansicht Trend 500



Die clever gestalteten Führungsschienehalter ermöglichen in Verbindung mit der „Scharnier-Funktion“ der Kastenhalter eine simple Montage



Die Trend 200 im eingefahrenen und ausgefahrenem Zustand



Smart Home ready

### Unterdachmarkise Trend 200

Auch bei offenen Glasüberdachungen ist ein effektiver Sonnenschutz unerlässlich: Hier bietet die Trend 200 den großen Vorteil, dass durch die Montage „von unten“ auf der überdachten Terrasse ein angenehmer textiler Charakter geschaffen wird.

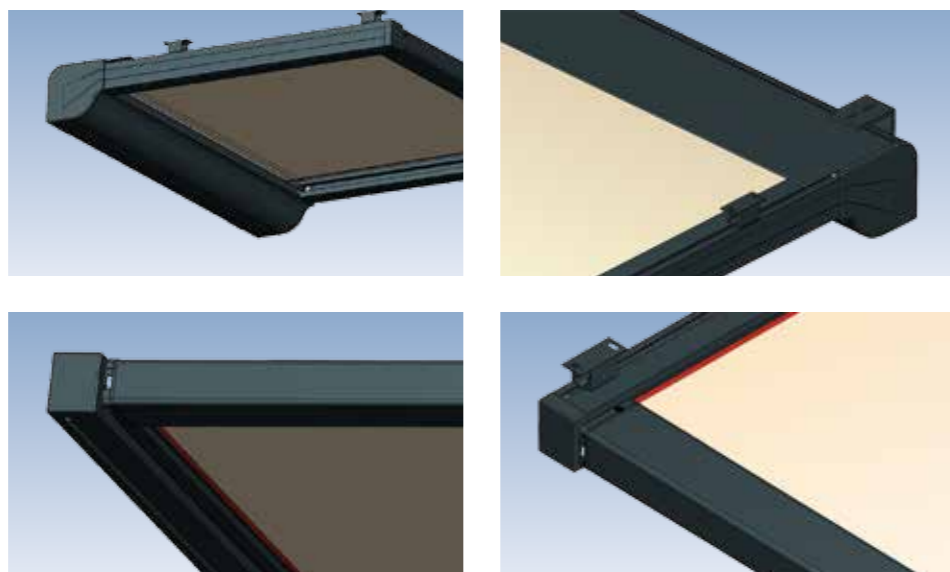
Die Unterdachmarkise Trend 200 weist im ausgefahrenen Zustand nahezu keinen Spalt am Ende der Führungsschienen zum Ausfallprofil auf, so dass eine sehr gute Beschattungswirkung erzielt wird.

Die Aluminium-Fallstange schließt mit dem Markisenkasten harmonisch ab und stellt mit ihrem rechteckigen Design einfach ein schönes Gesamtbild dar.

Über eine optimierte Bandbefestigung ist ein eventuell später einmal angebrachter Tuchwechsel für den Fachmann sehr einfach.



Auch die neue Trend 250 greift auf das bewährte Torsionsfederprinzip zurück



Ausführung ohne (Trend 250) oder mit Seitensaumführung (Trend 250 SZ)

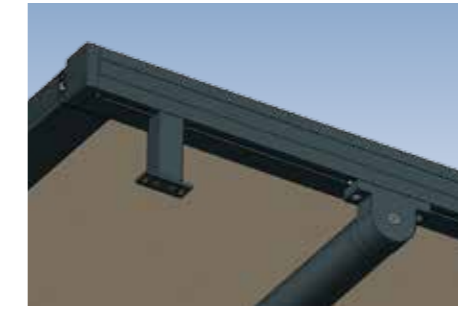
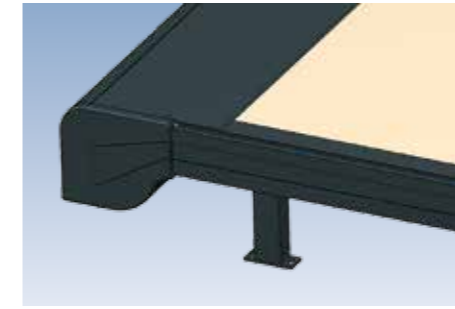


### Unterdachmarkise Trend 250 | Trend 250 SZ

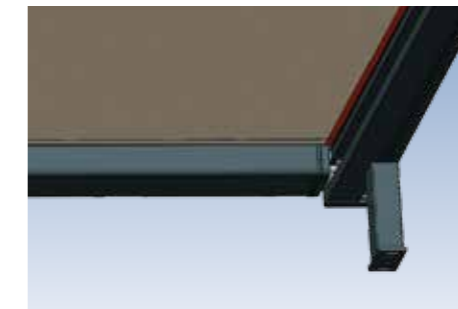
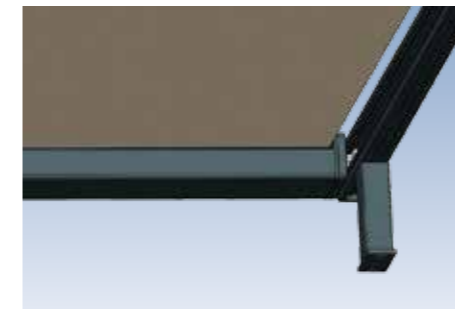
Die neu entwickelte Trend 250 überzeugt durch modernes Design, bewährte Technik und deutlich größere Maximalmaße als bei der Trend 200.

Besonders das jetzt mögliche Maximalmaß von 6 m x 5 m zeichnet diese neue Unterdachmarkise aus.

Sie ist sowohl mit konventionellem Markisenbehang als auch mit seitensaumgeführten Tuch als Trend 250 SZ erhältlich.



Grundsolide Befestigung mit stabilen Aufdachhaltern und Tuchunterstützung durch optionales Leitrohr



Ausführung ohne (Trend 350) oder mit Seitensaumführung (Trend 350 SZ)



### Wintergartenmarkise Trend 350 | Trend 350 SZ

Die neue Wintergartenmarkise Trend 350 zeichnet sich durch ihre moderne Kastenform und eine gelungene Gestaltung aller sonstigen Bauteile aus. Die Führungsschienen und das jetzt nahezu bündig mit dem Ende der Laufschiene abschließende Ausfallprofil bilden eine harmonische Design-Linie.

Wie die anderen Trend Markisen beinhaltet auch die Trend 350 ein patentiertes Gegenzugsystem mit einer Federspan-

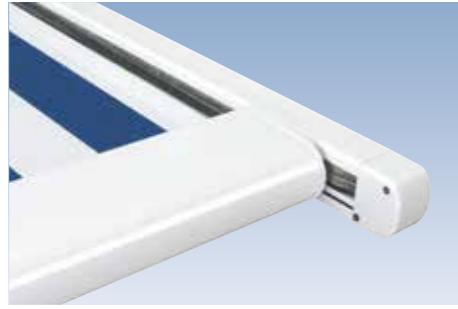
nung, die jeder Tuchgröße optimal angepasst ist. Im eingefahrenen Zustand beträgt die Spannung nur 7 kg und steigert sich je nach Ausfalllänge auf bis zu 25 kg.

Auch diese Wintergartenmarkise kann mit oder ohne Seitensaumführung des Markisentuches gefertigt werden.

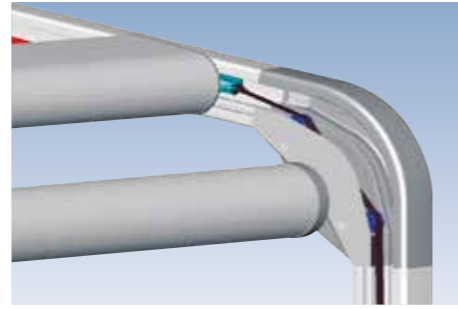




Optimaler Schutz für das Markisentuch



Umlenkkopf aus stabilem Aluminiumguss



Umlenkbogen mit Tuchumlenkrolle für Beschattungen mit zusätzlichem senkrechten Ausfall



Smart Home ready

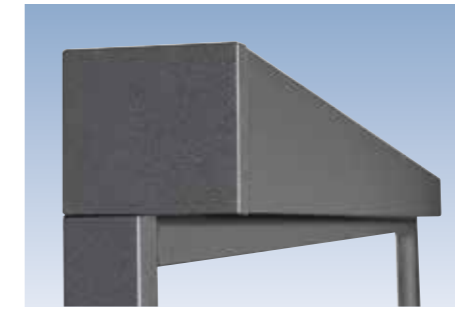
### Wintergartenmarkise Trend 500

Präzision und erstklassige Verarbeitung bis ins Detail zeichnen die Wintergartenmarkise Trend 500 von Nova Hüppe aus. Dadurch werden langlebige Funktionssicherheit und höchster Komfort gewährleistet.

Ihr hochwertiges Design macht diese Wintergartenmarkise in jeder Ausführung, ob gerade oder bogenförmig, zu einem exklusiven Gestaltungselement für Ihren Wintergarten.

Durch die robuste Konstruktion eignet sich die Wintergartenmarkise Trend 500 besonders für größere Wintergärten und Bogenanlagen.





**Solaroll SZ9:**  
Kastengröße 80 mm x 90 mm



Aufgrund der Dimensionierung  
des Kastenprofils und der  
Führungsschienen optimal für  
Montage in Fensternischen



Formschöne Unterleiste für  
bündigen Abschluss



### Solaroll SZ – Fenstermarkisen

Die Fenstermarkisen Solaroll SZ schirmen direkte Sonneneinstrahlung bereits vor dem Fenster ab und schützen damit effektiv vor blendender Sonne. Je nach Stoffauswahl ist die Sicht nach außen weiterhin uneingeschränkt möglich.

Das Modell Solaroll SZ zeichnet sich durch eine Seitensaumführung der Tuchbehänge aus: Nach dem „Reißverschluss-Prinzip“

wird der Behang rechts und links über die gesamte Höhe geführt und hält so das Tuch durchgehend auf Spannung.

Seitlicher Lichteinfall wird durch diese Besonderheit in der Konstruktion ausgeschlossen; gleichzeitig wird die Widerstandsfähigkeit gegenüber stärkeren Windböen erhöht.



**Solaroll SZ11:**  
Kastengröße 110 mm x 110 mm



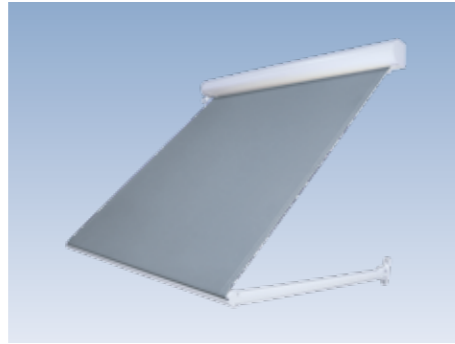
Seitensaumführung durch  
„Reißverschluss-Prinzip“





Die **Solarroll Fenstermarkisen** verfügen über ein Kastenmaß von 110 cm x 110 cm

Markisolette Solarroll M11



Fallarmmarkise Solarroll F11



Senkrechtmarkise Solarroll SE11:  
Wahlweise mit Schienen- oder Seilführung (o. Abb.)



### Solarroll SE – Fenstermarkisen

Schmale oder kleine Fenster erfordern häufig unauffällige Sonnenschutzkonstruktionen – gleichzeitig soll die Sicht nach außen aber weiterhin uneingeschränkt möglich sein. Die Fenstermarkisen Solarroll SE wurden speziell für diese Anforderungen entwickelt.

Aufgrund ihrer Befestigungstechnik eignen sich die Fenstermarkisen besonders gut für die direkte Montage auf Fensterrahmen; können aber auch an Wintergärten oder sonstige Glasanbauten montiert werden. Eine seitliche Nischenmontage ist ebenfalls möglich.



## Trend Wintergartenmarkisen | Solaroll Fenstermarkisen – Produktübersicht

Typ	Variante		Breite			Ausfall   Höhe			Antrieb			Farben				Montage								
	Wintergarten u. Terrassendach	Fenster und Fassade	min.	max.	max. gekuppelt	min.	max.	max. gekuppelt	Getriebe inkl. Kurbel Motor	Funkmotor RTS / IO	RAL 9016 verkehrsweiß	RAL 9006 weißaluminium	Anthrazit-Struktur (TG 80077)	Novacolor Farben	RAL-Standardfarben	Wand	Decke	Boden	Schienenhalter Standard	Schienenhalter verlängert	Schienenhalter variabel	Seilhalter Wand / Boden	Winkel für Nische	
Trend 200	x		1430	6000	10000	1500	4500	4000	M S A	S S A	S S S A A	S S S A A	S S S A A	S S S A A	S S S A A	S	S	-	S	A	-	-	A	
Trend 250	x		1400	6000	12000	1500	5000	5000	- S A	S S A	S S S A A	S S S A A	S S S A A	S S S A A	S S S A A	S	S	-	S	A	-	-	A	
Trend 250 SZ	x		1400	6000	12000	1500	5000	5000	- S A	S S A	S S S A A	S S S A A	S S S A A	S S S A A	S S S A A	S	S	-	S	A	-	-	A	
Trend 350	x		1400	6000	12000	1500	5000	5000	- S A	S S A	S S S A A	S S S A A	S S S A A	S S S A A	-	-	-	S	A	-	-	-	A	
Trend 350 SZ	x		1400	6000	12000	1500	5000	5000	- S A	S S A	S S S A A	S S S A A	S S S A A	S S S A A	-	-	-	S	A	-	-	-	A	
Trend 500	x		1390	6500	24000	1500	6500	5000	- S A	S S A	S S S A A	S S S A A	S S S A A	S S S A A	-	-	-	S	A	A	-	-	A	
Solaroll SZ9		x	600	3500	-	1000	2250	-	- S A	S S A	S S S A A	S S S A A	S S S A A	S S S A A	S S S A A	S	S	-	S	-	-	-	-	
Solaroll SE9 Seil		x	600	3500	-	1000	2250	-	M S A	S S A	S S S A A	S S S A A	S S S A A	S S S A A	S S S A A	S	S	S	-	-	-	-	S A	
Solaroll SF9 Schiene		x	600	3500	-	1000	2250	-	M S A	S S A	S S S A A	S S S A A	S S S A A	S S S A A	S S S A A	S	S	-	S	-	-	-	A	
Solaroll SZ11		x	1000	6000	-	1000	4000	-	- S A	S S A	S S S A A	S S S A A	S S S A A	S S S A A	S S S A A	S	S	-	S	-	-	-	-	
Solaroll SE11 Seil		x	1000	4000	-	1000	3000	-	M S A	S S A	S S S A A	S S S A A	S S S A A	S S S A A	S S S A A	S	S	S	-	-	-	-	S A	
Solaroll SF11 Schiene		x	1000	4000	-	1000	3000	-	M S A	S S A	S S S A A	S S S A A	S S S A A	S S S A A	S S S A A	S	S	-	S	-	-	-	A	
Solaroll M11 Markisolette		x	1000	3000	-	1000	2750	-	M S A	S S A	S S S A A	S S S A A	S S S A A	S S S A A	S S S A A	S	S	-	S	-	-	-	A	
Solaroll F11 Fallarm		x	1000	3000	-	750 <sup>1)</sup>	1500 <sup>1)</sup>	-	M S A	S S A	S S S A A	S S S A A	S S S A A	S S S A A	S S S A A	S S S A A	S	S	-	-	-	-	-	A

Bitte beachten Sie, dass nicht alle Größenkombinationen ausführbar und je nach Tuchqualität Größeneinschränkungen möglich sind. Weitere Details erhalten Sie auf den entsprechenden Produktseiten unter: [www.novahueppe.de](http://www.novahueppe.de).

<sup>1)</sup> Fallarmlänge (750 | 1000 | 1250 | 1500), max. Ausfallneigung 155°  
M = Minderpreis | S = Standard | A = gegen Mehrpreis | - = nicht möglich

### Markisen Gestellfarben

Anthrazitstruktur (Farbe 61)    Weißaluminium (RAL 9006)    Verkehrsweiß (RAL 9016)    Novacolor Feinstruktur (A)    Alle RAL-Farben (A)



**Nova Hüppe GmbH**  
**Sonnenschutzsysteme**

Schmiedeweg 4+6  
26135 Oldenburg  
Telefon +49 441 39036-0  
Fax +49 441 39036-36  
www.novahueppe.de



Nova Hüppe bei Facebook

  
**nova hüppe**

Erklärung der Piktogramme:



Twilight empfohlen – Einsatz im Senkrecht-Bereich:  
Sommerlicher Wärmeschutz. Blendschutz. Durchsicht nach außen. Dimensionsstabil.



Smart Home ready

Smart Home Ready – Vorbereitet für die Somfy Smart Home-Systeme:  
Tahoma® oder Connexoon